

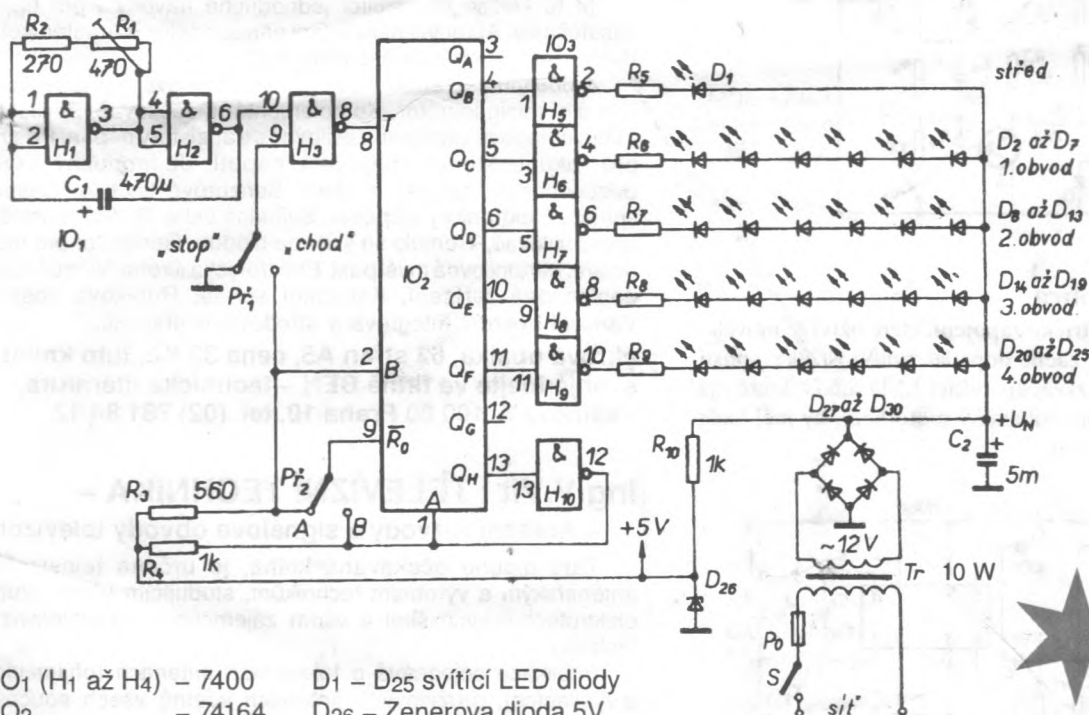
ZÁPISNÍK RADIOAMATÉRA

ELEKTRONICKÉ HRAČKY

cena **6.- Kč**

Z obsahu :

*Blikající hvězda na vánoční stromek a
25 dalších zajímavých elektronických konstrukcí
Návody k výrobě dřevěných hraček
Nové technické knihy*



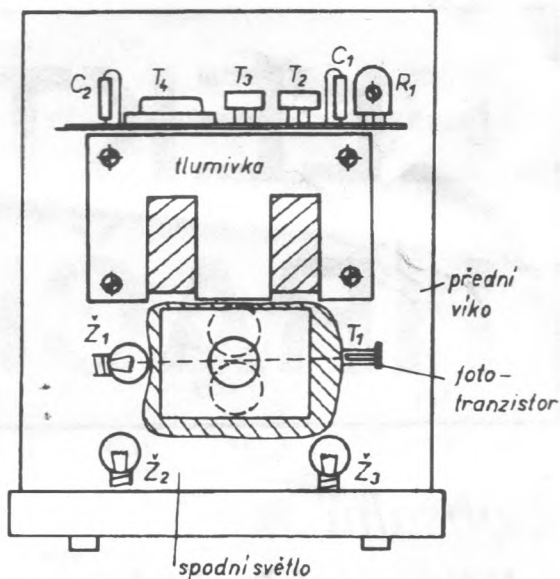
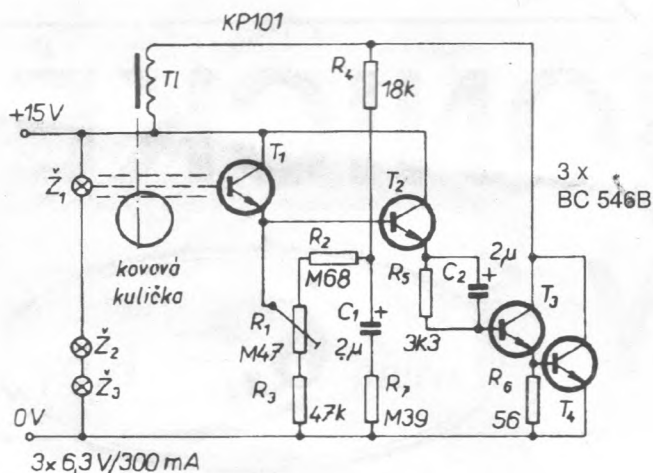
IO₁ (H₁ až H₄) – 7400
IO₂ – 74164
IO₃ (H₅ až H₆) – 7406
D₁ – D₂₅ svítící LED diody
D₂₆ – Zenerova dioda 5V
D₂₇ až D₃₀ – usměr.dioda 0.5A

Svítící šesticípá hvězda určená na vánoční stromek

Svítící diody jsou rozmístěny ve čtyřech kruzích po obvodu hvězdy a střídavě blikají v rytmu přicházejících impulsů. Hvězda se rozsvěcí od středu směrem k okrajům. Doporučujeme použití červených svítivých diod, které mají působivou svítivost. Výsledný efekt je postupné zvětšování hvězdy, který známe z mnoha zahraničních reklam.

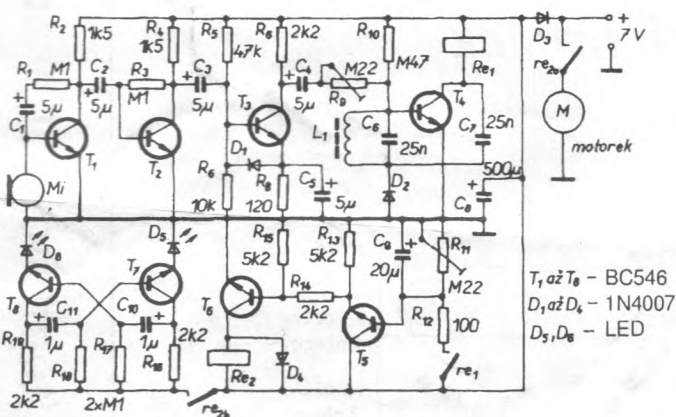
Hlavní část tvoří astabilní multivibrátor H₁ až H₃, který určuje takt rozsvěcení v rozsahu 0.8 až 2.5 Hz – regulace trimrem R₁.

Obnoví firma BEN "Klub čtenářů technické literatury" ?



Elektrický terč pro vzduchovku

Tl je cívka 24 Voltového relé. Kovová kulička se udrží v magnetickém poli této cívky tak, že mírně kmitá. Jakmile se přeruší paprsek světla mezi žárovíčkou a fototranzistorem, proud cívkou klesá a Kulička mírně padá. Když se světlo dostane opět na fototranzistor, cívka má plný proud a kulička se zpět přitáhne. Střílí se do osvětleného prostoru s kuličkou.



TIP pro Vás

Zdenek Hradský : Z dílny elektroniky

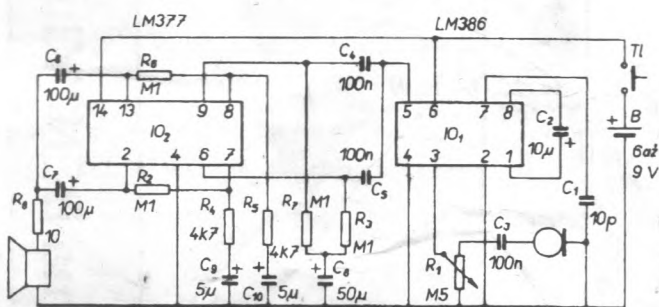
Je to knížka obsahující jednoduché návody i pro úplně začátečníky. Autor je znám svými nápady nejen z Amatérského Radia, ale i ze stránek časopisu ABC.

Z obsahu : Tranzistorový budík, Zvuková indikace jasu, Signální minigenerátor, Komplementární zesilovač, Zesilovač v Darlingtonově zapojení, Zesilovač s tranzistory n-p-n, Přístroj pro "akupunkturu", Regulátor napětí, Jednoduchý VOX, Bezpečnostní "zpětné" zrcátko, Sensorové tlačítko, Časový spínač, Elektronický dispečer, Světelné čidlo, Nízkofrekvenční předzesilovač, Tremolo se svítivou diodou, Generátor pro modeláře, Mírumilovná myš past, Elektronická siréna, Víceúčelové poplachové zařízení, Kapacitní sonda, Rubikova kostka, Vánoční hvězda, Integrovaný středofonní přijímač.

okrová obálka, 62 stran A5, cena 32 Kč, tuto knihu si objednejte ve firmě BEN – technická literatura, Věšínova 5, 100 00 Praha 10, tel. (02) 781 84 12

Cvičená elektrická kobra

Na obrázku vidíme elektrické zapojení, které ožíví gumového hada. Jakmile na mikrofon začne dopadat zvuk píšťalky, spustí se motorek a střídavě se rozsvěčují svítící LED diody, které má had místo očí. Mechanismus poháněný motorkem, by měl hada nadzvedávat a rytmicky kývat.



Jednoduchý megafon

Mikrofon i reproduktor umístíme do hlásné trouby, kterou můžeme zhotovit z tvrdého papíru. Přístroj zapínáme tlačítkem v rukojeti. Místo plynulé regulace hlasitosti potenciometrem, můžeme dát nastavitelný trimr (R1).

Ing.V.Vít : TELEVIZNÍ TECHNIKA –

– Anténní rozvody a signálové obvody televizorů

Tato dlouho očekávaná kniha, je určena televizním, anténní a výrobním technikům, studujícím všech druhů elektrotechnických škol a všem zájemcům o obor televizní techniky.

Publikace pojednává o televizních anténách (přijímacích a vysílacích), družicových anténách včetně všech součástí vnější jednotky, dále pak o anténních rozvodech individuálních i společných a o kabelových rozvodech. Začíná zde pojednání o televizních přijímačích, a to podrobným popisem celé signálové části od kanálových voličů až ke koncovým obrazovým a zvukovým zesilovačům (včetně stereofonního zvuku a multi-standardových barevných dekodérů).

460 stran A5, 380 čb a 40 barevných obrázků, cena 230 Kč, tuto knihu si objednejte ve firmě BEN – technická literatura, Věšínova 5, 10000 Praha 10, tel.(02)7818412

BUDEME MÍT STÁLE Z ČEHO ČERPAT INFORMACE ?

Na našem knižním trhu je citelná ztráta SNTL. Všichni jsme byli zvyklí chodit alespoň několikrát v roce do Spálené ulice v Praze 1. Dnes ovšem platí ekonomické zákony a tak se stalo co se stát muselo. Prodejna SNTL patří minulosti.

Před rokem vznikla firma BEN – technická literatura. Jako každá neznámá nově vzniklá firma to měla velmi těžké. Vyhledat vhodné prostory pro prodejnu a sklad s přijatelným nájmem, zrekonstruovat je, najít schopné a obětavé lidi, zmapovat trh s technickou a počítačovou literaturou, obstarat zajímavý sortiment a být v kontaktu s odbornými časopisy.

Vše se skutečně splnilo. Již od jara roku 1993 je poblíž stanice metra "Strašnická" otevřena prodejna, kde postupně vzniká unikátní centrum distribuce odborných knih a časopisů. V současné době je v prodeji přes 700 titulů, z toho asi 200 zahraničních. Největší procento tvoří publikace z oblasti počítačové literatury. Ze zahraničí se jedná převážně o součástkové konstrukční katalogy a porovnávací přehledové katalogy, o které začíná být i přes vysokou cenu značný zájem.

Zhodnotíme-li sortiment, tak musíme pochválit souhrnou nabídku z oblasti software a počítačů, elektrotechniky a elektroniky. Hůře na tom jsou odvětví jako chemie, strojírenství, kde by se tituly vydané po sametové revoluci daly spočítat na prstech jedné ruky. Pomalu začíná narůstat i objem knih pro kutilství a řemeslnické práce.

Výběr odborných časopisů je poměrně úzký. V tomto je vidět, že prodejna není ještě prodejem známa. Na druhou stranu je nutno pochválit i starší čísla Amatérského radia a Modeláře, takže se prodejna stává spíše čitelnou.

Firma BEN rozvíjí čtyři aktivity : vlastní maloobchodní prodejnu, zásilkovou službu (i podnikům), velkoobchodní distribuci jiným prodejnám – zejména v Praze a okolí. S distribucí souvisí i vydávání, proto vzniklo nakladatelství, které hodlá vydávat knihy v oblasti elektrotechnické a počítačové literatury. První titul **Přehled obvodů řady CMOS 4000** by měl vyjít na přelomu roku 1993/94. Kniha je takovým malým unikátem, kde jsou souhrně a uceleně zpracovány informace o obvodech této řady.

Při návštěvě prodejny mnoho zákazníků vytýká : "Taková bezvadná prodejna. Měli byste více inzerovat, aby se o vás lidi dozvěděli !" Doufáme, že alespoň plánek umístění prodejny pomůže dalším příznivcům odborné literatury najít ten správný směr.

200 metrů od stanice metra Strašnická !



TECHNICKÁ
LITERATURA
BEN
Věšínova 5,
100 00 PRAHA 10

tel. (02) 781 84 12
tel./zázn. (02) 781 61 62
fax (02) 782 27 75

Slovenští zákazníci jsou na tom ještě hůře. Proto byla zřízena i pobočka na Slovensku, která od září 1993 plní funkci zásilkové služby. Pro úplnost i její adresa :

ul. Hradca Králove 4, 974 01 BANSKÁ BYSTRICA
telefon : (088) 35012

NEJZAJÍMAVĚJŠÍ A NEJPRODÁVANĚJŠÍ KNIHY

Osobní počítače – učebnice pro všechny

Patříte mezi ty, kteří chtějí (nebo musí) proniknout do tajemné a ještě dávno nedostupné oblasti počítačů ?

Pak jistě oceníte novou učebnici, která vznikla na základě zkušeností běžných uživatelů výpočetní techniky. Právě jim a úplným začátečníkům je určena. Poskytne vám všechny informace nezbytné k tomu, abyste mohli s počítačem pracovat a získat tak opravdového pomocníka. Zorientuje vás v moři programů a vysvětlí vám, který co umí. Zbaví vás strachu, že něco pokazíte. Naučí vás pracovat s nejpoužívanějšími produkty, jako je textový editor nebo diskový manažer.

rozsah : 176 stran A5 MC : 60.– Kč
autor : Petr Hruža

TUTO PŘÍRUČKU DOPORUČUJEME I JAKO MANUÁL K POČÍTAČŮM !

MS DOS 6.0 prakticky

Jsou zde popsány nejdůležitější vlastnosti a příkazy systému a řada praktických zkušeností se zaměřením na magnetická média. Větší plocha je věnována novinkám, které verze 6.0 přináší. Stručněji jsou popsány chronicky známé vlastnosti systému, které během posledních verzí jeho vývoje prodělali minimální nebo žádné změny. Kniha nesupluje manuál, ale snaží se poskytnout praktické informace.

rozsah : 225 stran A5 autor : V. Černý
MC : 89.– Kč

Poprvé u počítače – 3. upravené vydání

Kniha je určena úplným začátečníkům, kteří dosud s počítačem nepracovali. Jsou zde hlavní charakteristiky nejrozšířenějších programů, základní příkazy DOSu, připojena je i malá encyklopedie výpočetní techniky a anglicko-český slovníček nejčastěji používaných odborných výrazů.

rozsah : 125 stran A5 autor : Karel Dudáček
MC : 39.– Kč

IBM PC velký průvodce hardware

Publikace je jedinečným podrobným průvodcem problematikou hardware, vycházejícím z autorových kursů o opravách a modernizaci PC. Je napsána velmi přístupnou formou, takže je užitečná všem, kteří pracují s PC – od profesionálních techniků až po běžné uživatele. V knize najdete popis diagnostiky a oprav 99% všech možných HW závad, zásady preventivní údržby, návody na instalaci přídatných karet včetně kontroly a odzkoušení funkčnosti, popis možností inovace a oprav vnitřních součástí i periférií, srovnání počítačů IBM s kompatibilními modely atd.

rozsah : 584 stran A5 autor : Mark Minasi
MC : 490.– Kč

Murphyho počítačové zákony

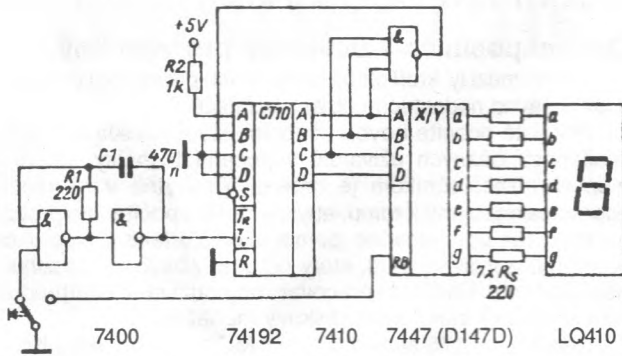
"Vše co se může pokazit se také pokazí." Knížka o tom, jak počítač optimalizuje Murphyho zákony. Všechny nepříjemnosti, které Vás při práci s počítačem postihly, jsou zákonité. A pokud bylo dosud Vaše soužití s počítačem klidné a nerušené, znamená to, že v nejbližší době poznáte platnost Murphyho zákonů na vlastní kůži.

autor : Joachim Graf rozsah : 133 stran A7
MC : 29.– Kč

DOMOV A BYDLENÍ

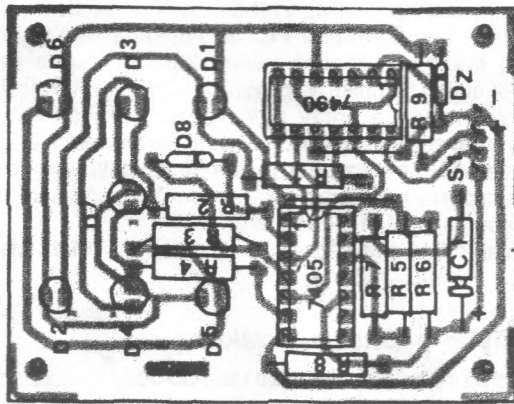
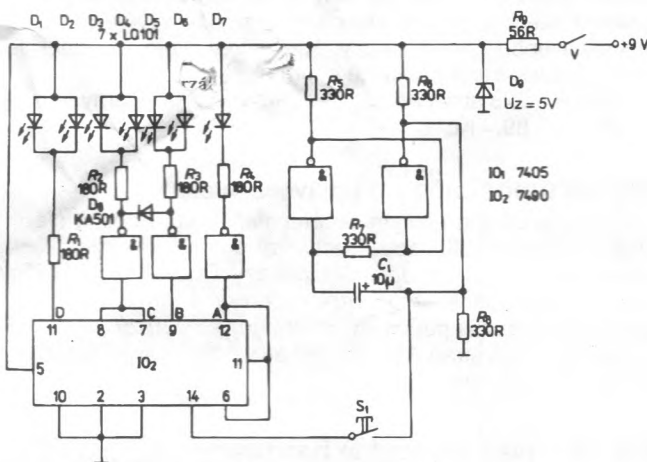
Kniha poskytující první pomoc v otázkách zařizování a využívání bytu, může při vytváření vlastního domova posloužit každému. Z obsahu : Jak žijeme, Základní otázky bytového zařízení, Z místnosti do místnosti, Navrhujte s námi. Celá kniha obsahuje spoustu barevných fotografií.

rozsah : 277 stran
autor : Anikó Presichová
MC : 160.– Kč



Elektronická hrací kostka I.

Postavená na obvodech TTL. Po přepnutí přepínače se na sedmsegmentové svítivce objeví jedno z čísel 1 až 6. Napájení není kresleno, +5V připojíme na napájecí vstupy obvodů TTL. Možno použít jakýkoliv displej se společnou anodou.



Elektronická hrací kostka II.

Klasická elektronická kostka pro člověče nezlob se. Svítící LED diody jsou rozmístěny stejně jako puntíky na mechanické házecké kostce. Číslo se zobrazuje po uvolnění spínače S1. Pro lepší reprodukovatelnost uveřejňujeme i rozmístění součástek na plošném spoji.

TIP pro Vás

Dvoudílná elektrotechnická příručka :

Amatérské elektronické konstrukce a zapojení

červená obálka, 120 stran A5, cena 59 Kč, tuto knihu si objednejte ve firmě BEN – technická literatura, Věšínova 5, 100 00 Praha 10, tel. (02) 781 8412

V této knize nás nejvíce zaujala část, která se zabývá elektromotory. Jsou zde popsány jednotlivé typy malých motorů, jejich praktické použití a následná kapitola pak obsahuje i návody na celou řadu konkrétních regulátorů, či popis se skutečným schématem součástek konkrétního elektronického řízení malého motoru. Ti co se elektronikou prakticky zabývají dobře vědí, že informace o motorech mezi amatéry dlouhodobě chybějí.

Dále jsme v knize objevili tabulky hodnot potřebných pro výpočet transformátorů a tabulky vlastností měděných smaltovaných drátů.

Další kapitoly knihy pak obsahují celou řadu nejrůznějších návodů z oblasti praktické elektroniky: časové spínače, nabíječe baterií, měřicí pomůcky – vždy elektrické schéma, popis funkce a způsob jak celý návod prakticky realizovat.

Elektronické hračky a přístroje

v mnoha elektronických zapojeních a konstrukcích

modrá obálka, 112 stran A5, cena 59 Kč, tuto knihu si objednejte ve firmě BEN – technická literatura, Věšínova 5, 100 00 Praha 10, tel. (02) 781 8412

Knihy koncipované jako volné pokračování prvního dílu Amatérské elektronické konstrukce, je více zaměřená na zábavnou elektroniku. Jmenuje se Elektronické hračky a přístroje (v mnoha elektronických konstrukcích a zapojeních). Název je v tomto případě zcela výstižný a téměř vyčerpávající, protože obsahuje tyto návody: Úspora elektrické energie v domácnosti, Imitátor zvuků hořícího dřeva, Elektronický bytový teploměr, Měníč napětí pro hořící strojek, Elektronický bubení, Automaticky pracující mixážní pult pro diskotéku, Elektronická kočka, Integrovaný stereofonní zesilovač 2 x 15W nebo 2 x 10 W, Výkonový nízkofrekvenční zesilovač pro elektronickou kytaru, Jednoduchý stereofonní zesilovač, Malý mixážní pult, Indikátor vlhkosti, Jednoduchý zvonek se senzorem tlačítkem, Zvonek s melodií spínaný senzorem, Zapínání a vypínání jedním tlačítkem, Zapínání dvou spotřebičů v daném neproměnném pořadí, Jednoduchá registrace zazvonění zvonku, Galvanicky oddělené spínání zdroje, Elektronický schodišťový automat, Fotoelektronické relé, Výkonový spínač s triakem, Akustický spínač, Časový spínač s integrovaným obvodem C520D a mnoho dalších návodů na úpravu pomůcek potřebných pro elektronickou praxi a elektronických hraček.



Věšínova 5, 100 00 Praha 10

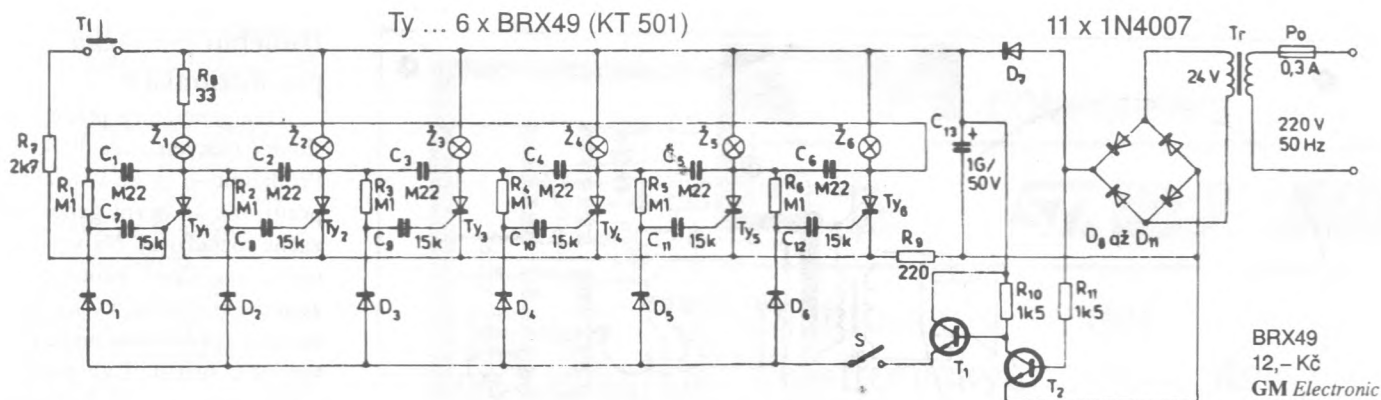
tel. (02) 781 84 12

tel./zázn. (02) 781 61 62

fax (02) 782 27 75

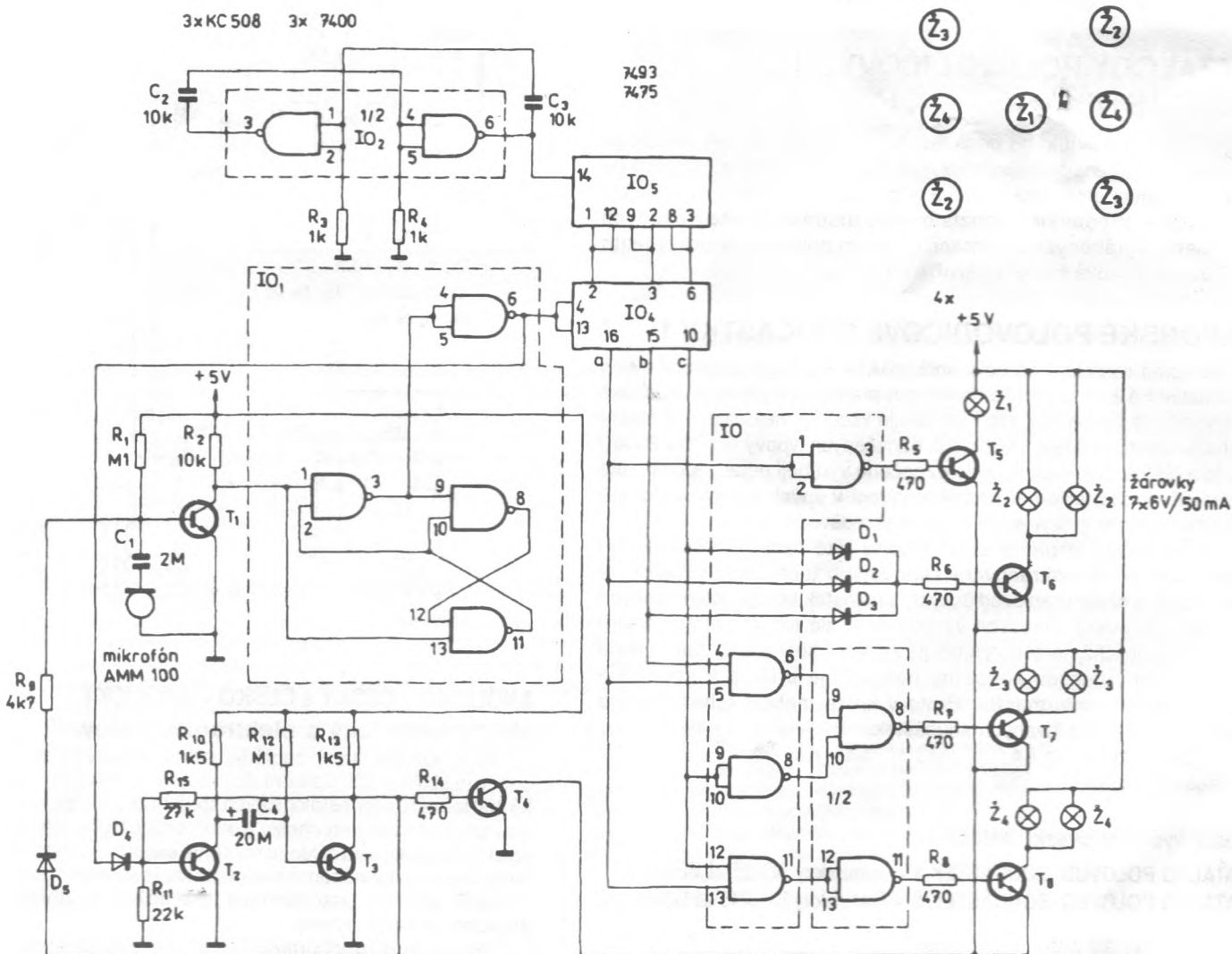
firma BEN připravuje : **Přehled obvodů CMOS 4000**

ZÁPISNÍK RADIOAMATÉRA – ELEKTRONICKÉ HRAČKY



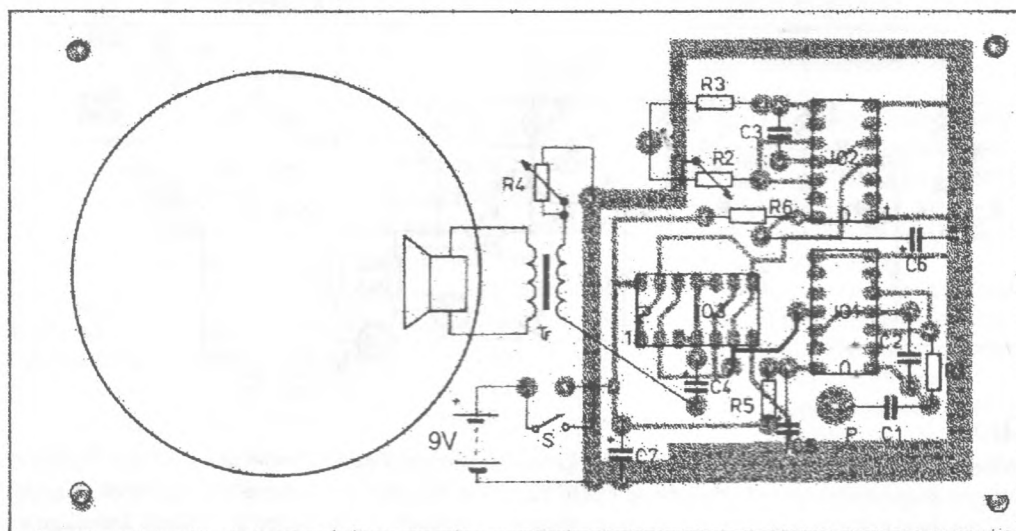
Elektronická hrací kostka III.

Toto zařízení musí mít síťové napájení. Je to čítač, kde v rytmu síťového kmitočtu se rozsvěcejí žárovky Ž1 až Ž6. Tlačítko T1 je nutné pro jeho rozběhnutí. Losujeme rozpojením spínače S, kdy se čítání zastaví a zůstane svítit jedna ze žárovek. Každá žárovka představuje jedno číslo ze 6. Toto zapojení lze realizovat po drobné úpravě i výkonovými tyristory a velkými žárovkami.



Elektronická hrací kostka IV.

Elektronická kostka ovládaná zvukem. Při tlesknutí, hlasitém písknutí nebo silném zvuku se nastaví nové číslo jako kombinace svícení výstupních žárovek. Generátor impulsů IO2, dekodér čísel s pamětí IO4, IO6, čítač IO5, obvod ovládaný zvukem s mikrofonem a časovač T2 až T4, který zablokuje zařízení na moment po příchodu zvuku. To proto, aby zůstalo na displeji číslo, když přijde za sebou více spouštěcích zvuků. Napájení 5V pro všechny obvody TTL. Místo žárovek lze použít LED diody s omezovacími rezistory přímo, bez tranzistorů T5 až T8.



135

Hudební pomůcka pro iluzionisty

Dva generátory pracují na shodné frekvenci cca 300kHz. Přiblížíme-li se ke kovovému prutu, tak se horní generátor začne rozlaďovat. Na výstupu máme rozdílový kmitočet ve zvukovém pásmu, výška tónu se mění s přiblížováním ke kovovému prutu. Lze použít i jako jednoduchý hudební nástroj nebo alarmující zařízení. Pro lepší reprodukovatelnost uvádíme i rozložení součástek na plošném spoji.

KATALOGY POLOVODIČOVÝCH SOUČÁSTEK

Téměř 20 let uplynulo od posledního vydání přehledného katalogu tranzistorů a diod zahraniční výroby. Pracovníci v oboru elektroniky od té doby nemají souhrnné aktuální informace o polovodičových součástkách – především tranzistorech, diodách a integrovaných obvodech, vyráběných v zahraničí. Prvním pokusem napravit tento nedostatek je nová edice "mikroDATA".

JAPONSKÉ POLOVODIČOVÉ SOUČÁSTKY 1

Je volně navázání na edici mikroDATA Katalogy polovodičových součástek 1 a 2. Je to první díl nové řady praktických příruček Japonské polovodičové součástky, který obsahuje všechny nejdůležitější mezní a charakteristické údaje tranzistorů, označených typovými znaky 2NJ50 až 2SB1569A. Tranzistory takto označené vyrábějí nejen japonští, ale i korejsí výrobci a téměř neznámí výroci v jiných dálněovýchodních zemích. Některé z nich jsou i amerického původu.

Připravovaný druhý a další svazky této řady příruček budou obsahovat volně pokračování započatých technických informací tranzistorů a dalších polovodičových součástek včetně integrovaných obvodů. Obrovské množství vyráběných, ale též již nevyráběných tranzistorů, jejichž někteří výrobci již ve velké konkurenci zanikli nebo byli pohlceni velkými koncerny nedovoluje přístup k absolutně vyčerpávajícím informacím. Proto v knize mohou scházet údaje některých málo používaných součástek.

rozsah : 112 stran A4 MC : 58.- Kč
autor : Vítězslav Stříž

Dosud vyšly tyto svazky (MC 44 Kč) :

KATALOG POLOVOD. SOUČÁSTEK 1 – Tranzistory AC105 až BF979

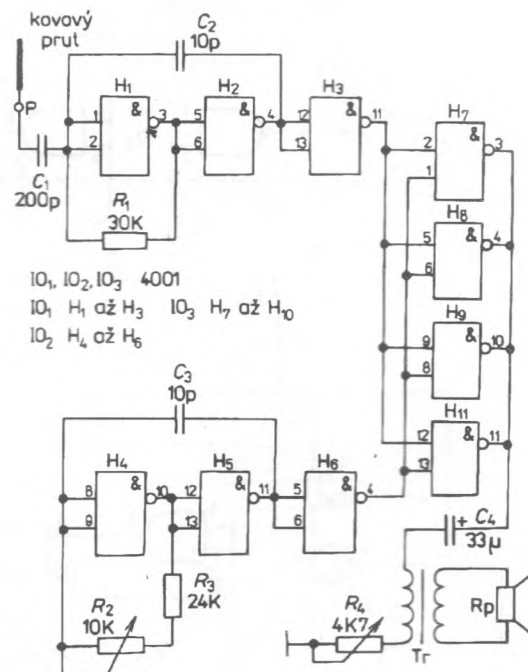
KATALOG POLOVOD. SOUČÁSTEK 2 – Tranzistory BFAP15 až D3858-10

Připravuje se vydání dalších svazků edice :

JAPONSKÉ POLOVODIČOVÉ SOUČÁSTKY 2 – Tranzistory 2SC až 2SD

PŘEHLED POLOVODIČOVÝCH SOUČÁSTEK 3 – Tranzistory ED1402 až ...

Pro doplnění informace uvádíme, že tyto katalogy zasílá firma **BEN – technická literatura**, Věšínova 5, 100 00 Praha 10, tel.(02)7818412. První dva díly jsou již téměř zcela rozebrány.



IO₁, IO₂, IO₃ 4001
IO₁ H₁ až H₃ IO₃ H₇ až H₁₀
IO₂ H₄ až H₆

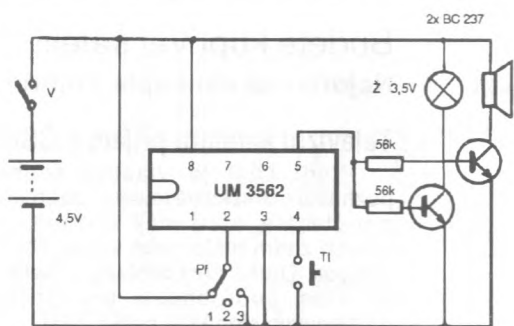
ANGLICKO – ČESKÝ a ČESKO – ANGLICKÝ elektrotechnický a elektronický slovník

Je to slovník, který zaplňuje jednu z mezer v naší odborné lexikografii. Celkem obsahuje v každé části asi 35 000 termínů a terminologických spojení ze slonoproudé a silnoproudé elektrotechniky a elektroniky. Byl sestaven kolektivem autorů na základě rozsáhlé excerpcy z britské, americké a české odborné knižní i časopisecké literatury. V heslářní slovníku jsou zahrnuty také běžně používané anglické odborné zkratky.

Slovník je určen odborníkům všech elektrotechnických oborů a specializací, vědeckým a výzkumným pracovníkům, překladatelům a tlumočnickům, posluchačům vysokých a středních škol v oboru elektrotechnika a elektronika.

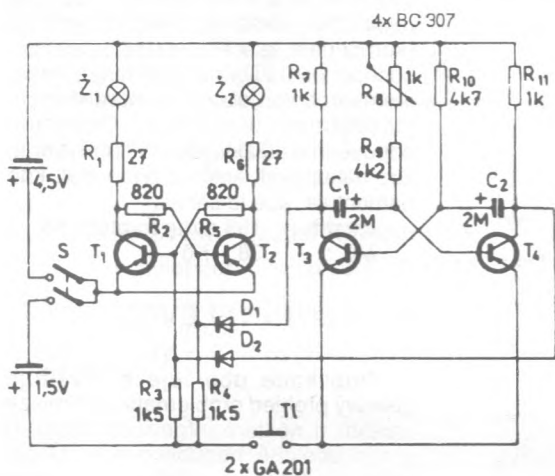
rozsah : 924 stran A5
autor : autorský kolektiv pod vedením RNDr. B.Kutinové
MC : 175,- Kč

VHODNÝ DÁREK POD STROMEČEK !



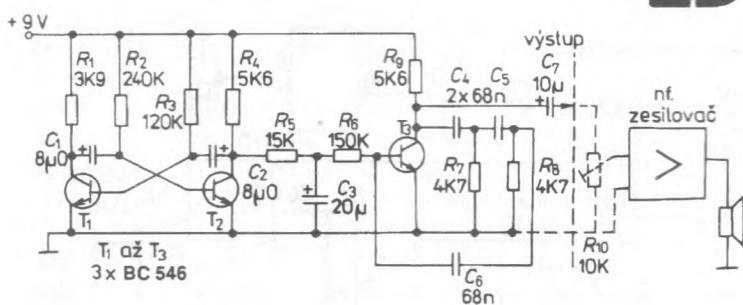
Oživený plastový samopal

Jednoduché zapojení využívající obvodu UM3562. Při přepnutí Př v poloze 1 – puška, 2 – samopal, 3 – laser. Žárovka bliká v rytmu zvuku.



Obvod orel-panna

Je to losovací zařízení, které má pouze dva stavy. Losuje se tlačítkem (přepínačem T1). Když je toto tlačítko rozpojeno, svítí trvale jedna ze žárovek Ž1 nebo Ž2. Při jeho sepnutí se losuje tak, že rychlost míchání je dána frakvencí impulsů generátoru s tranzistory T3 a T4, která je nastavitelná potenciometrem R8.

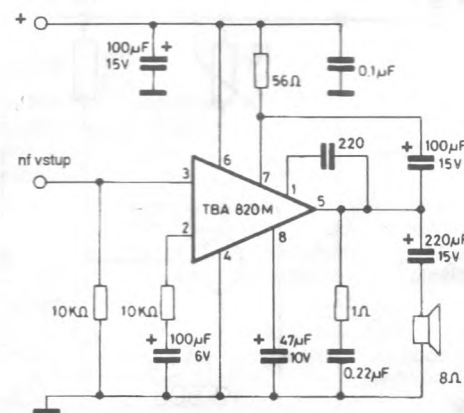


Generátor mňoukání kočky

Jak takové impulsy vznikají? T1 a T2 tvoří multivibrátor o nízkém kmitočtu cca 0.3 Hz. T3 je pak generátor pilového napětí, který je multivibrátorem ovládán. Výsledek je táhlé mňoukání.

Jednoduchý nf zesilovač DOPORUČUJEME !

Doporučené napájecí napětí 9 až 12 V, max. 16 V. Výstupní výkon je 2 W při 12 V / 8Ω nebo 1.6 W / 9V / 4W nebo 1.2W / 9V / 8Ω.



TIP pro Vás

Úspěšné překlady z německých originálů známého nakladatelství ELEKTOR (všechny tyto publikace si můžete objednat ve firmě BEN-technická literatura :

Elektrina ze slunce - solární technika v teorii a praxi

Kniha přináší zasvěcený pohled na problematiku oboru, který se teprve začíná rozvíjet a svoji budoucnost má před sebou. Vzhledem k rostoucím cenám tradičních druhů energie může v ní každý, kdo se zajímá o možnosti využití alternativních a obnovitelných zdrojů energie, nalézt užitečné informace, rady a podněty doplněné praktickými zapojeními.

autor Bernhard Krieg, 228 stran A5, MC 78.- Kč.

Elektronika pro dům a zahradu

Kniha se zabývá výhradně elektronickými obvody pro nejvlastnější soukromí člověka : byt, dům, balkon, terasu a v neposlední řadě zahradu. Tyto obvody nejen usnadňují a zpřijemňují obyvatelům domu či bytu život (časové a soumrakové spínače, dorozumivací zařízení, otevírání dveří), ale zároveň přispívají i k ochraně životního prostředí (hlídání teplot, solární technika a další zapojení). Zapojení jsou doplněna výkresy plošných spojů.

181 stran A5, MC 66.- Kč.

Zabezpečovací zařízení - vhodná i ke stavbě svépomocí

Zapojení byla vyvíjena s tím záměrem, aby bylo pomocí moderní techniky a co nejjednodušší konstrukce dosaženo co nejvyšší provozní spolehlivosti. Všechny návrhy obvodů jsou podrobně vysvětleny a doprovázeny schémata zapojení, osazovacími plány a seznamy součástek. Tato kniha je užitečná i čtenářům, kteří doposud nemají žádné zkušenosti se stavbou elektronických obvodů.

autor Owen Bishop, 137 stran A5, MC 56.- Kč.



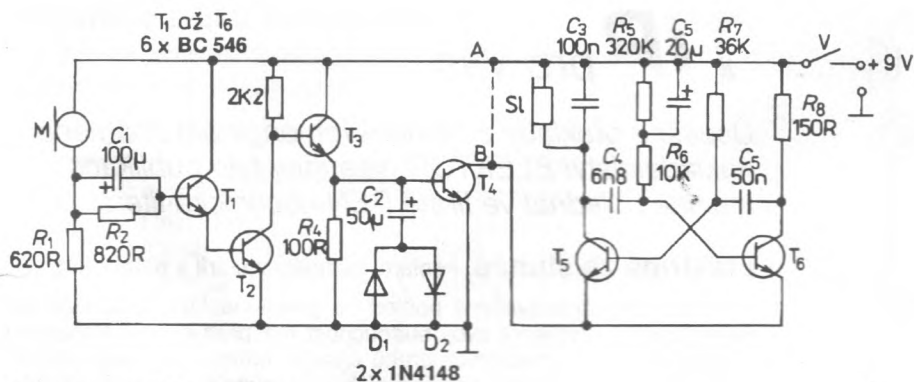
Věšínova 5, 100 00 Praha 10

tel. (02) 781 84 12

tel./zázn. (02) 781 61 62

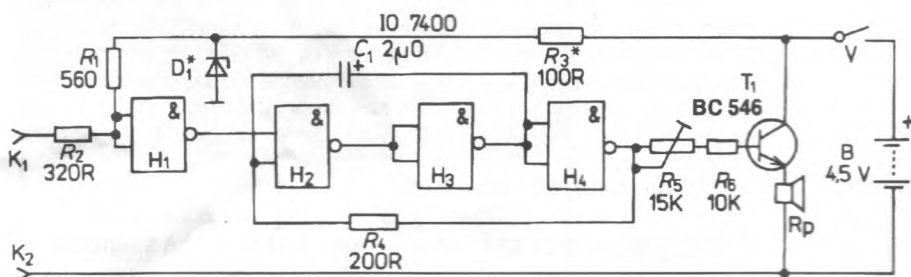
fax (02) 782 27 75

ZÁPISNÍK RADIOAMATÉRA – ELEKTRONICKÉ HRAČKY



Ozvučení plyšového tygra

Když pískneme do mikrofonu, nabije se kondenzátor C2. Vznikne trojúhelníkový průběh napětí, kterým se otevírá multivibrátor s tranzistorem T5 a T6. Výsledkem je mňouknutí v malém reproduktoru nebo sluchátku. Mikrofon a sluchátko nesmí být v jedné ose, kvůli akustické zpětné vazbě.

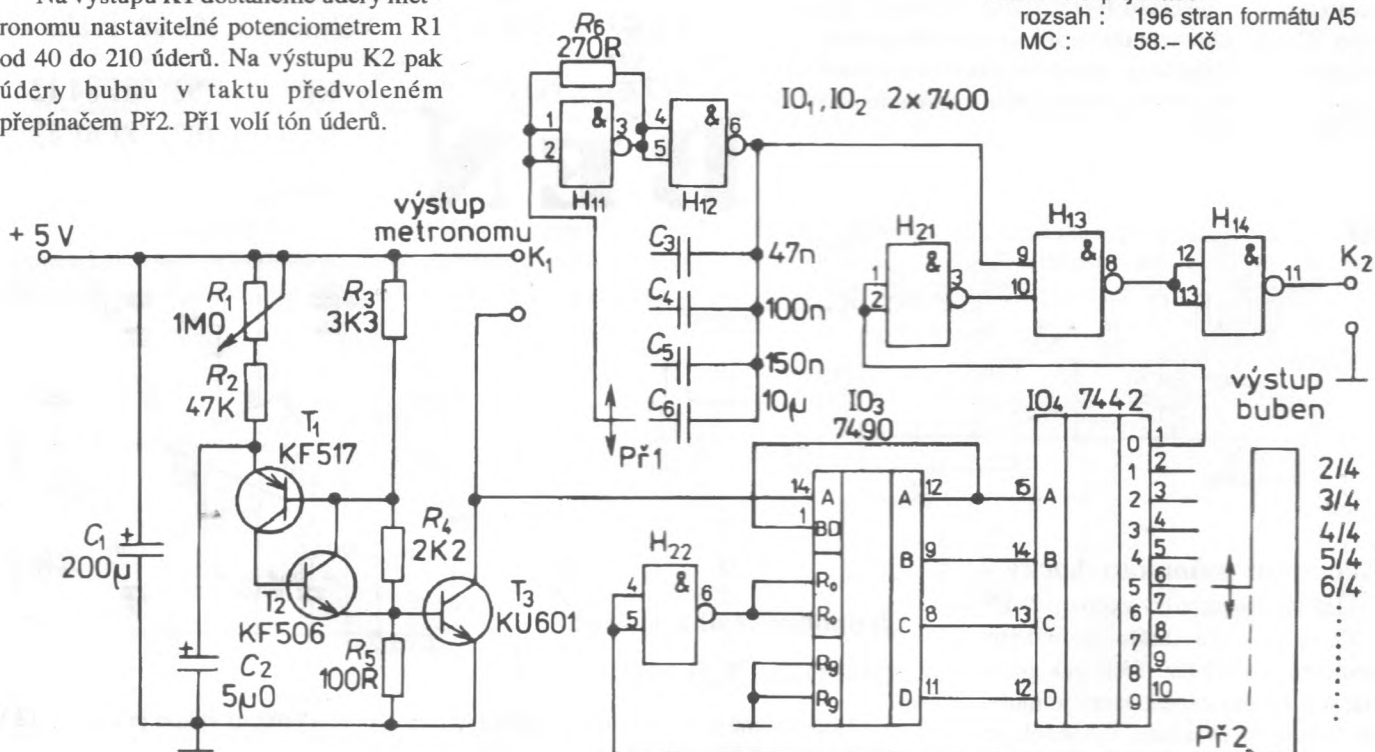


Zvuková sonda jako zkratometr

Zapojení je určeno pro měření zkratů na kabelech nebo jako zkratová zkoušečka. Při spojení K1 a K2 se spustí generátor a z Re se ozve tón.

Metronom a bubeník

Na výstupu K1 dostaneme úder metronomu nastavitelný potenciometrem R1 od 40 do 210 úderů. Na výstupu K2 pak úder bubnu v taktu předvoleném přepínačem Př2. Př1 volí tón úderů.



**Budete kupovat satelit ?
Nejdříve si ale kupte knihu !**

Televizní satelitní příjem v ČSFR

První část je vlastně souhrn poznatků o družicové televizi. Je určena pro čtenáře, kteří mají o družicové televizi zatím málo nebo vůbec žádné znalosti. Druhá část brožury obsahuje již více podrobností pro příjem družicových signálů v celé ČSFR.

rozsah : 134 stran formátu A5
MC : 28.– Kč

SATELIT '91

Publikace je věnována problematice příjmu TV signálu ze satelitů, včetně využití televizních kabelových rozvodů. Ukazuje možnosti výrobců, cenové relace trhu, pomáhá při výběru systémů i komponent, je praktickou příručkou pro obchodníky i uživatele. Zahrnuje adresář firem výrobních, obchodních, servisních, montážních a dalších. Obsahuje odpovědi na otázky, jaké zařízení vybrat, kde nakupovat, kolik to bude stát, kdo namontuje, kde je servis.

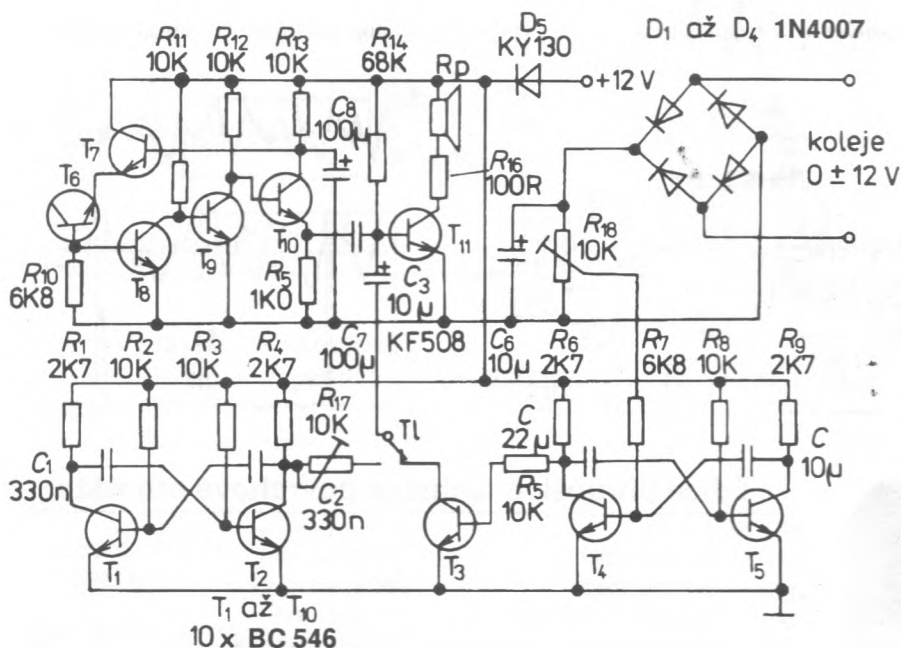
rozsah : 196 stran formátu A5
MC : 38.– Kč

SATELITNÍ TELEVIZE

Méně teorie – více praxe

Publikace doplňuje a rozšiřuje celkový přehled problematiky příjmu ze satelitů o některé informace doposud u nás uceleně nepublikované. Uvnitř dále najdete : schéma satelitního přijímače STR 200, adresy distributorů programů a výrobců zařízení pro satelitní příjem. Zajímavý je i podrobný stavební návod jednoduchého satelitního přijímače.

rozsah : 196 stran formátu A5
MC : 58.– Kč



Generátor zvuku parní lokomotivy

Šumový generátor z tranzistorů T6 až T8 je spínáný impulzy z generátoru T4 a T5. Rychlost spínání – tedy rytmus š–šš–ššš–šššš atd je závislý na napětí na kolejišti a nastavení trimru R18. T1 a T2 je generátor jednoho tónu. Při přepnutí Tl se ozve v reproduktoru písknutí.

Víte, kde v Praze koupíte součástky TESLA ?

Prodejnu pro amatéry i profesionály najdete poblíž stanice metra "Anděl" (trasa B). Kromě elektronických součástek a knížek jsou zde i komponenty osvětlovací techniky za jedny z nejpříznivějších cen v Praze.

EPA elektronika
Lidická 19
150 00 Praha 5
tel. 54 25 45
fax 54 52 92

Nové knihy zaměřené na AUTO – MOTO

BEN • technická literatura

JAK NA TO ?

V letošním roce začala vycházet nová řada automobilových příruček nazvaná "JAK NA TO ?". Jedná se o překlady z německých originálů. Jako první vyšla kniha

Údržba a opravy vozů FORD SIERRA pro amatéry i profesionály

Obsahuje tyto typy vozů : **FORD SIERRA** a –kombi od června '82 : 70/80/87/88/90/100/105/115/120 PS
FORD SIERRA Diesel/Turbodiesel od října '82 : 67/75 PS

Najdete zde pokyny pro kompletní údržbu a opravy vozu. Kniha je rozdělena do následujících kapitol :

Motor (DOHC, CVH). Mazání motoru. Chlazení motoru. Palivová soustava (karburátory Motorcraft VV, Pieburg 2V, Weber 2V, Webwr 2V – ISC, Weber 2V – TLD). Vstříkování. Diesellový motor. Výfuková soustava. Spojka. Převodovka. Automatická převodovka. Přední náprava. Zadní náprava. Řízení. Geometrie kol. Brzdy. Kola. a pneumatiky. Karoserie. Topení. Elektrická zařízení. Zapalování. Svíčky. Osvětlení. Armatury. Stěrače. Nářadí. Údržba vozidla. Příslušenství. Schemata elektrického zapojení vozu.

Kniha má 250 stran, více než 400 obrázků, tabulek závad a schemat zapojení. Je vhodná pro všechny – od řidičů amatérů po profesionály v autodílnách. MC 390.– Kč. Cena v SRN se pohybuje okolo 40 DEM.

Připravuje se vydání dalších dílů na tyto vozy :

FORD ESCORT / ORION 50–132 PS 8/80 až 8/90 a diesel 54/60 PS 2/84 až 8/90

FIAT UNO 45–105 PS od 9/82 a diesel 45/58 PS od 8/83

VW GOLF II / JETTA 55–160 PS a diesel 54–80 PS od 9/83

OPEL KADETT E 55–150PS a diesel 54/57 PS 9/84 až 8/91

PEUGOT 205 42–128 PS a diesel 60/64 PS od 9/83

ŠKODA Favorit – Forman – Pick up

DOPORUČUJEME !

Publikace popisuje podrobný postup všech údržbářských a opravářských prací na osobních automobilech Škoda Favorit, Škoda forman a Škoda Pick up v rozsahu běžných a středních oprav. Při popisu jednotlivých prací je uvedena demontáž, oprava, montáž a seřízení včetně montážního nářadí a přípravků. Doporučujeme všem majitelům těchto vozů. Obsah knihy byl autorizován Škodou, automobilovou a.s.

rozsah : 357 stran A5 autor : Mario R. Cedrych MC : 139.– Kč

Všechny tyto knihy dostanete na adrese BEN – technická literatura, Věšínova 5, 100 00 Praha 10 – Strašnice, tel. (02) 781 8412, 781 6162

Knihy

JAK NA TO ? jsou srozumitelné. Text je stručný a důkladný, každý pracovní úkon je popsán krok po kroku a znázorněn na mnohých fotografiích či kresbách.

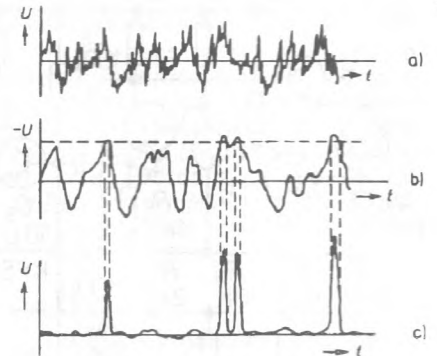
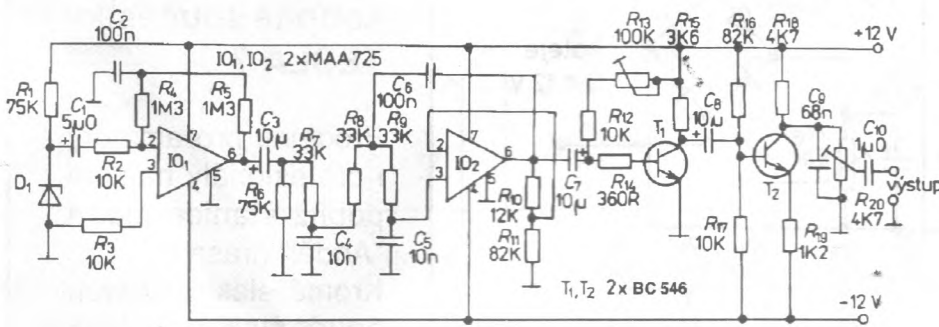
JAKNA TO ? jsou přehledné. Ke každé kapitole patří údržby a tabulka možných závad. Schemata elektrických zapojení umožňují rychlé vyhledání závady na el. zařízení a připojení případných dalších elektrodoplňků.

JAK NA TO ? jsou přesné. Údaje nastavení a tolerancí, utahovací momenty a elektrické hodnoty vycházejí z továrních údajů a zaručeně souhlasí. To Vás chrání před velkými škodami, které vzniknou malými chybami v nastavení.

JAK NA TO ? jsou poctivé. V každém autě jsou některá zařízení, která by měly být opravena jen v servisu. Knihy JAK NA TO ? říkají, která to jsou. To Vás chrání před škodami a zklamáním.

Generátor zvuků hořícího dřeva

Imitátor generuje šumění a praskání v náhodných frekvencích a částečně i úrovní. Na výstup připojíme vstup nf zesilovače, gramofonový vstup radia apod.



COMPO

Karlovo nám. 6 (Václavská pasáž)
120 00 PRAHA 2 ☎/fax 299379

Nabízí tuzemské elektrosoučástky, pasivní i aktivní prvky.

Mimo jiné u nás koupíte reproduktory, drobnou bižuterii, hroty do přenosek, telefonní žárovky, termistory a další.

Specialita podniku :
korunový ráj = součástka à 1 až 2 Kč

Pouhých 100 metrů od východu metra !
(stanice "Karlovo náměstí", trasa B)

Edice příruček o technice povrchové montáže

sv.1 – Úvod do SMT	16 stran A5	MC každého svazku 12 Kč
sv.2 – Tabulky diod	20 stran A5	
sv.3 – Tabulky tranzistorů	16 stran A5	
sv.4 – Zpětné tabulky polovodičů	12 stran A5	<u>připravují se další svazky :</u>
sv.5 – Rezistory	16 stran A5	Další pasivní součástky
sv.6 – Kondenzátory	16 stran A5	Experimentální pl. spoje
sv.7 – Elektrolytické kondenzátory	16 stran A5	Aktivní součástky a int. obvody
sv.8 – Indukčnosti	16 stran A5	SMT pro konstruktéry a opraváře
sv.9 – Pájení	16 stran A5	

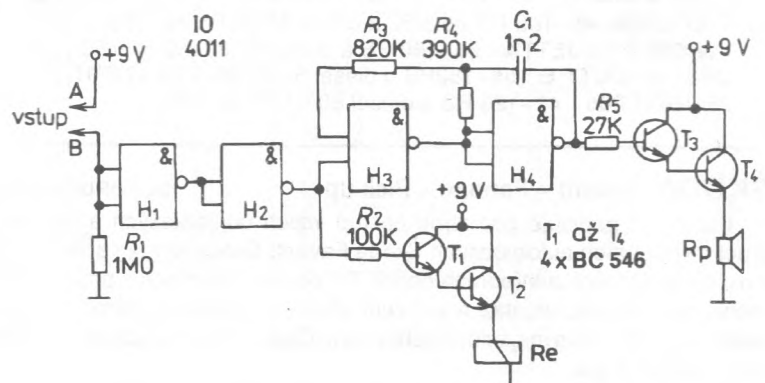
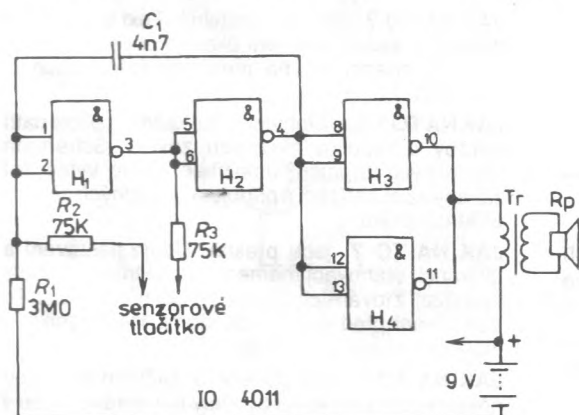
O technice povrchové montáže je stále větší zájem. Patrně je na vině opravdová úspora materiálu, prostoru či nás láká něco nového a nepoznaného. Veškerá u nás vydaná odborná literatura zabývající se vážněji problematikou techniky povrchové montáže by se snad ani na prstech jedné ruky nedala spočítat. To proto, že jí bylo tak málo. Ani v sousedních zemích to není s informacemi o technice povrchové montáže různově. Nedávno se nám však začala vycházet edice příruček, nesoucí název **AA řada SMT**.

Závěrem lze říci, že tyto příručky přináší mnoho neocenitelných informací, které bychom jinde těžko hledali. Rozdělení na jednotlivé svazky, které na první pohled nebudilo důvěru, se ukázalo praktičtější. Jednak proto, že informace mohou být průběžně vydávány a aktualizovány (jinak by vydání knihy o velkém rozsahu trvalo dlouho a navíc by bylo po vyjití nepříliš aktuální) a jednak si každý koupí ten svazek, který právě potřebuje.

Všechny tyto svazky si objednejte ve firmě **BEN – technická literatura**.

Sensorem spínané generátory

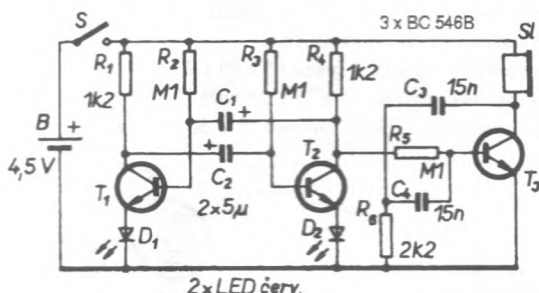
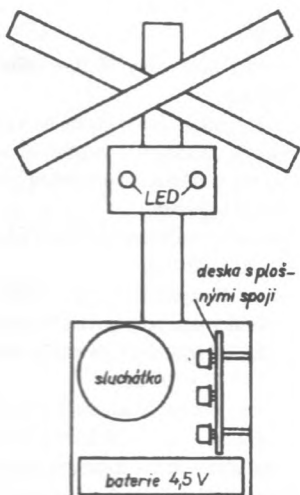
Na obou schématech jsou prakticky dvě rovnocenná zapojení generátoru zvukového tónu, které lze sepnout dotykem prstu mezi dvěma kovovými póly, tedy senzorem tlačítka. Toto zapojení lze použít i jako hlídače vlhkosti, např. v plenách kojence. Napájecí baterii nemusíme odepínat, vklidu CMOS integrovaný obvod prakticky neodebírá žádný proud.



Elektronická značka pro železniční přejezd

Jednoduchá hračka do modelové stavebice vláčků. Po úpravě ji lze napájet i z kolejiště.

Jednoduchý multivibrátor zapíná střídavě dvě červené LED diody, T_3 je zapojen se sluchátkem jako generátor výstražného tónu, který je přerušovaný ve stejném rytmu jako světla.



ERA COMPONENTS spol. s r.o.

Autorizovaný distributor

SGS-THOMSON MICROELECTRONICS

Distribuce a prodej elektronických součástek předních světových výrobců. Elektronické měřicí přístroje. Poradenská služba. Technická dokumentace.

Michelská 12a, 140 00 Praha 4
tel. (02) 42 23 15, 42 02 26
fax (02) 692 10 21

Nové knihy ELEKTRO

BEN • technická literatura

Jmenovitá napětí

Příručka komentuje revidovanou ČSN 33 0120 Jmenovitá napětí, která je překladem IEC 38 Normalizovaná napětí. Pracovníky v oboru elektro jistě zaujme skutečnost, že stávající hodnota jmenovitého napětí 380/220V je podle této normy nahrazena jmenovitým napětím 400/230V. Příručka rovněž pojednává o vývoji a současném stavu jmenovitých napětí v mezinárodní normalizaci i v ČR a SR. Důležitá je část pojednávající o úkolech vyplývajících z nových hodnot jmenovitých napětí v ČR a SR. V příloze se čtenáři mají možnost seznámit se současnými hodnotami jmenovitých napětí v nejrůznějších státech celého světa.
Autor: ing. František Popolanský, CSC 51 Kč

Dimenzování a jistění elektrických vedení

Elektrická vedení jsou významnou součástí každého elektrického zařízení. Správná volba nejen jejich provedení, ale zejména průřezu a vhodného jističového přístroje podstatně ovlivňuje pořizovací i provozní náklady a bezpečnost zařízení jako celku. Proto je problematika dimenzování a jistění stále aktuální nejen mezi projektanty a konstruktéry, ale i u pracovníků montáží a provozu elektrických zařízení. Příručka "Dimenzování a jistění elektrických vedení", která vychází u příležitosti novelizace dosavadní ČSN 34 1020, pojednává o bezpečnosti a hospodárnosti elektrických vedení nejen v rozsahu nové technické normy ČSN 33 2000-4-43 (která bude mít tři části a přílohu, vše v rozsahu několika set stran), ale i v nutných souvislostech s ostatními předpisy pro silová elektrická zařízení. Komentář normy vychází z fyzikálních základů celé problematiky a vytváří tak předpoklady ke kvalifikovanému uplatňování jejich požadavků v praxi. Svým pojetím, přístupným nejširším vrstvám elektrotechniků, se jistě stane užitečnou pomůckou v jejich každodenní praxi.
Autoři: ing. Václav Honys, ing. Michal Kříž 84 Kč

Bezpečnost elektrických obvodů různých druhů

V souvislosti s rostoucím množstvím sítí sloužících k přenosu dat nejrůznějšího druhu vyvstává problém vzájemného působení obvodů různého druhu, zejména energetických sítí na síti datové. Vlivy silových obvodů mohou dosahovat rušivé až nebezpečné úrovně a mohou nejen způsobovat chybnou funkci datových obvodů, ale mohou i vážně poškodit nebo zničit elektronická zařízení. Účelná ochrana před těmito vlivy musí vycházet především ze znalosti problematiky vzniku těchto vlivů, a to již při navrhování takových obvodů a sítí, dále při provozu jak ovlivňujících, tak ovlivňovaných obvodů. Tato příručka se právě takovými problémy zabývá a to formou srozumitelnou pro široký okruh pracovníků konstrukce, projekce, provozu a údržby jak silových, tak i datových obvodů a sítí.
Autor: ing. Václav Honys 63 Kč

Provádění revizí elektrických zařízení

ČSN 33 2000-6-61 uvádí základní postupy při provádění výchozích revizí elektrických zařízení, tj. prohlídku, zkoušení a měření a to zejména z hlediska ověřování ochrany proti nebezpečnému dotyku (měření impedancí smyček, měření odporu uzemnění, zkoušky při ochraně proudovými chrániči, zkoušky zapojení přístrojů, zkoušky elektrické pevnosti, funkční zkoušky, ověření ochrany proti tepelným účinkům atd.). Příručka uvedenou ČSN komentuje srozumitelnou formou včetně vazeb ustanovení této ČSN na ČSN 33 0015. Postupy při provádění výchozích revizí elektrických zařízení jsou plně aplikovatelné na provádění periodických revizí. Proto má tato příručka všeobecnější platnost než pouze pro provádění výchozích revizí. Druhá část této příručky je věnována problematice ekomického právní (vzory smlouvy, cenové pomůcky, ekonomika revizních prací). Nepostradatelný pomocník pro revizní techniky elektrických zařízení.
Autoři: ing. Michal Kříž, Jan Lojkašek 74 Kč



Husitská 54
130 00 Praha 3
tel./fax
(02) 627 94 00

Maloobchod Po - Pá 9⁰⁰ - 18⁰⁰
Velkobchod
elektronické součástky, konstrukční díly,
potřeby pro radioamatéry,
halogenové osvětlení

ZÁPISNÍK RADIOAMATÉRA – ELEKTRONICKÉ HRAČKY

Dřevěné hračky

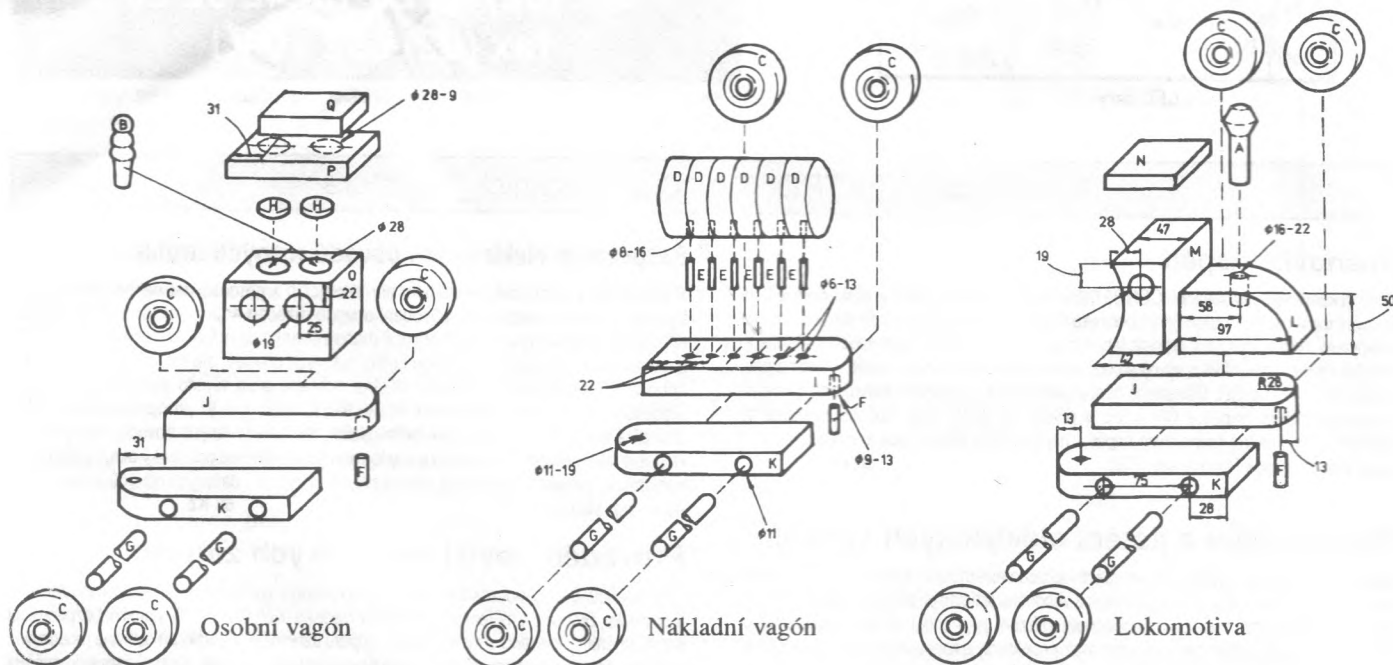
Dřevěná hračka je stále atraktivní a žádaná. Řekl bych, že v konkurenci složitých mechanických hraček obstála ze dvojího důvodu. Malé a nejmenší děti si s ní pro její jednoduchost rády hrají, hodí se na písíček k tradičním bábovičkám a kyblíčkům. V případě jednoduchých dřevěných hraček má svůj půvab i to, že některé části jsou vyrobeny neuměle. Je samozřejmé, že každý nemá dokonalou truhlářskou dílnu. Pak musí hledat některé náhradní technologie. Kola i další rotační díly, které u profesionálů vyrábějí na soustruhu, lze vyrobit z kulatiny určitého průměru.

Dřevěné hračky nemusíte vždy natírat. Samo dřevo nevyžaduje žádnou povrchovou úpravu. Ti pečlivější mě asi neposlechnou a pro zvýšení lesku zvolí nitrolak, který je bezbarvý a zabezpečuje hračku proti ušpinění a dovoluje její omytí a dobré čištění. Profesionální výrobci samozřejmě hračky barví. Je obvyklé že je kombinují s umělými hmotami, někdy např. pro osky kol používají kov a pod.

Dřevěný vláček obsahuje lokomotivu, nákladní vagonky. Materiál dřevo, spojovací lepidlo truhlářský klič. Rozměry si můžeme volit samozřejmě libovolně, poměry odměříme z obrázku, neboť je kreslen v měřítku.

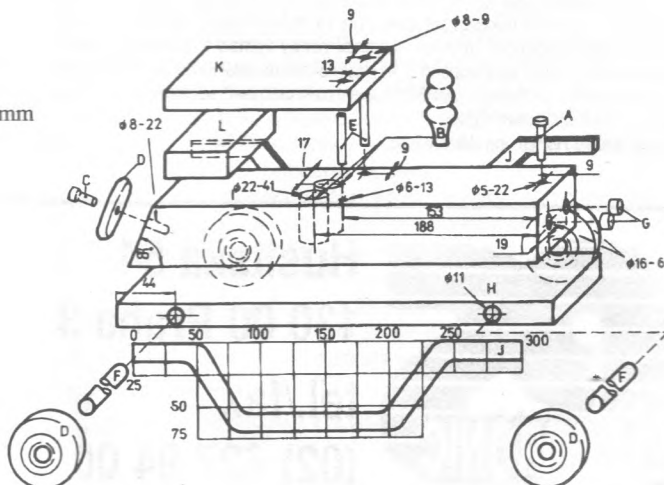
Vláček

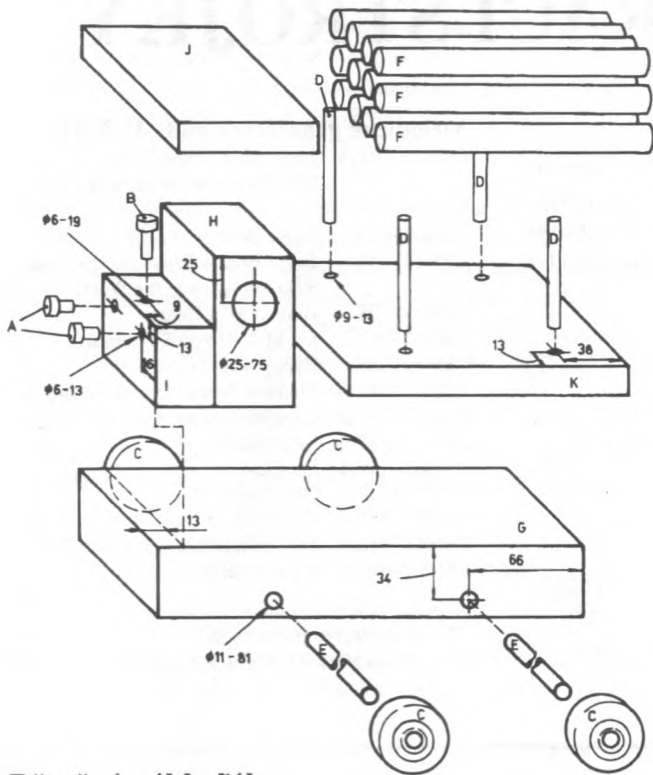
- A komín lokomotivy, Ø 16 – výška komínu 50 mm, Ø v nejvyšší části 30 mm
- B dva pasažéři uvnitř osobního vagonu, musíme je vsadit provrtanými otvory do kabiny, z kulatiny Ø 16 mm
- C 12 kol v základním provedení – lokomotiva a dva vagonky Ø 50 x 20 mm
- D náklad pro nákladní vagoněk 6 ks Ø 60 x 20 nebo válec vcelku Ø 60 x 120 mm
- E 6 zajišťovacích kolíků pro náklad vagonku Ø 6 x 25 mm
- F 3 kolíky jako propojovací mechanismus, Ø 9 x 25 mm
- G osky kol (nápravy), na každý vagon či lokomotivu je potřeba 2 ks, tyč Ø 10 x 100 mm
- H 2 čepy pro nasazení střechy osobního vagonku, Ø 28 x 20 mm
- I základna – šasi – nákladního vagonku 20 x 50 x 165
- J základna – šasi – lokomotivy i osobního vagonku 20 x 50 x 165 mm
- K spodní díl šasi všech tří vozidel 20 x 50 x 165 mm
- L tendr lokomotivy 30 x 50 x 100 mm
- M kabina lokomotivy 45 x 47 x 75 mm (výchozí polotovár)
- N střecha lokomotivy 10 x 60 x 65 mm
- O kabina osobního vagonku – špalek 45 x 65 x 90 mm
- P střecha osobního vagonku 15 x 55 x 100 mm
- Q vrchní část střechy osobního vagonku 15 x 30 x 45 mm



Luxusní limuzína ROLLS ROYCE

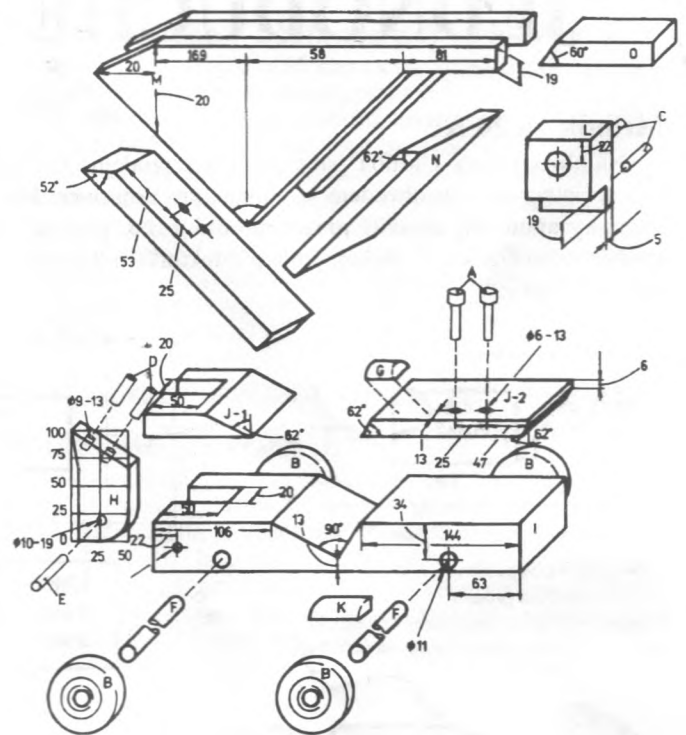
- A ozdoba na chladiči Ø 5 x 25 mm
- B 2 figurky – řidič a spolujezdec, průměr spodní části Ø 20 x 50 mm
- C kolík na přídrž rezervačního kola Ø 8 x 22 mm
- D 4 kola Ø 60 x 20 mm
- E 2 kolíky Ø 6 x 40 mm
- F 2 osy kol Ø 10.5 x 120 mm
- H základní deska 18 x 70 x 320 mm jako šasi vozu
- I střední část vozu 300 x 70 x 50 mm
- J 2 blatníky s podběhem a stupátkem vcelku délka 300 mm, tvar podle měřítko na obrázku, vyřezán z prkénka tl. 20 mm
- K střecha kabiny 10 x 70 x 135 mm
- L zadní část vozu 20 x 70 x 35 mm





Dřevěný nákladník

- A 2 světlomety Ø 6 x 12 mm, Ø 12.5 x 10 mm
- B uzávěr chladiče Ø 6 x 25 mm, 12.5 x 10 mm
- C 4 kola Ø 60 x 20 mm
- D 4 vzpěry na korbě Ø 9 x 70 mm
- E 2 osy kol Ø 10 x 120 mm
- F dopravované klády 12 ks Ø 20 x 160 mm
- G deska korby 40 x 80 x 250 mm (šasi)
- H kabina 40 x 75 x 80 mm
- I motor 35 x 40 x 60 mm
- J střecha kabiny 20 x 70 x 110 mm
- K korba 20 x 120 x 180 mm



Sklápěčka – auto na písek

- A 2 výfuky Ø 6 x 50 mm, Ø 20 x 10 mm
 - B 4 kola Ø 60 x 20 mm
 - C 2 čepy Ø 6 x 20 mm
 - D 2 čepy Ø 9 x 30 mm
 - E čep Ø 10 x 50 mm
 - F 2 osy kol Ø 10 x 120 mm
 - G lepená ozdoba, půlválec Ø 50 x 30 mm
 - H otočná vzpěra 6 x 50 x 100 mm (rozměr polotovaru)
 - I šasi automobilu 45 x 75 x 325 mm
 - J₁ podpěra korby 20 x 75 x 150 mm (rozměr polotovaru)
 - J₂ kryt motoru 20 x 75 x 150 mm (rozměr polotovaru)
 - K 2 prahy 1/4 válce Ø 50 x 40 mm
 - L kabina 45 x 55 x 70 mm (rozměr polotovaru)
- Korbu tvoří 2 stejné bočnice M a 2 různé postranice N a P s výztuhou O, u všech těchto dílů je stejný výchozí materiál síly 20 mm, rozměry jsou kótovány v sestavě

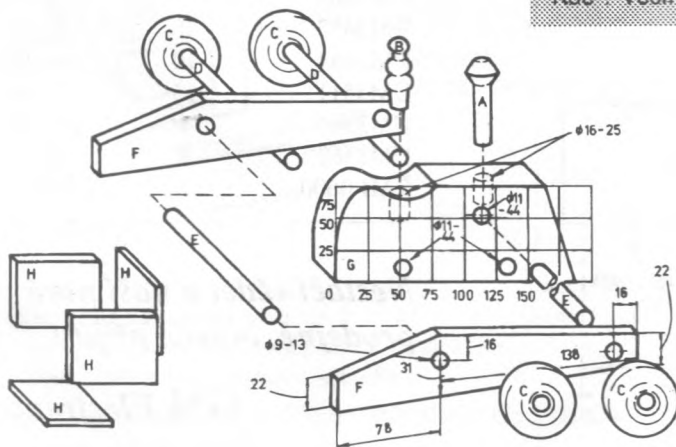
TECHNICKÁ
LITERATURA
BEN

V prodejné technické literatury BEN je k dostání téměř vše, co je spojeno s technikou. Neméně zajímavá je nabídka v oblasti elektrotechniky a elektroniky.

Hledáte-li pro svého potomka nějaký užitečný dárek, který bude vkladem do jeho budoucnosti, bude to jistě kniha od BENA!

tel. (02) 781 84 12, 781 61 62, fax (02) 782 27 75

Vyzýváme i kusové objednávky na dobírku. Postačí zatelefonovat anebo zanechat vzkaz na záznamníku. S každou zásilkou samozřejmě rozesíláme i naše ediční plány, takže si u nás můžete objednat i knihy, které teprve vyjdou. Kde? Věšínova 5, 100 00 Praha 10 – 200 metrů od stanice metra Strašnická!



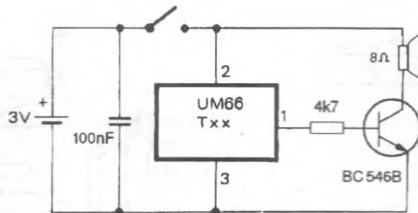
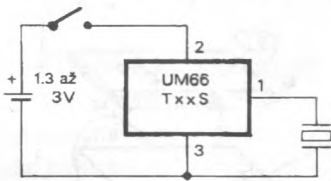
Sentinel

- A komínek Ø čepu 16 mm, výška 60, Ø horní části 35 mm
- B figura Ø čepu 16 mm, výška 45, horní tvar dle úvahy
- C 4 kola Ø 60 x 20 mm
- D 2 osy kol Ø 10 x 80 mm
- E 2 vzpěry výklopné zadní části Ø 10 x 110 mm (konce první vzpěry jsou osazeny na D 9 mm pro pevné vsazení do otvoru Ø 9 mm v postranicích F)
- F 2 postranice 12 x 50 x 220 mm (výchozí rozměr)
- H zadní korba ze 4 klížených částí 10 x 50 x 60 mm

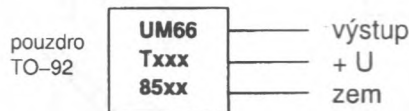
JEDNODUCHÉ HRACÍ STROJKY

Melodie za 20 Kč

Na obvody řady UM66T jsme narazili v prodejně GM Electronic. Zapojení s tímto integrovaným obvodem je vhodné pro dopisnice, hračky, kazety, tančící panenky apod. Při použití piezoreproduktorku, postačí napájení z jednoho knoflíkového článku. S obyčejným reproduktorkem doporučujeme k napájení dva tužkové články.



- * 64 taktů ROM paměti
- * nízká spotřeba proudu
- * přímý výstup na piezo nebo dynamický repro s použitím univerzálního tranz.NPN



Melodické generátory řady UM66T..

UM66T-01L,S	Jingle Bells + Santa Claus is Coming To Town + We Wish You a Merry X'mas
UM66T-02S	Jingle Bells
UM66T-04S	Jingle Bells + Rudolph, Red nosed Reindeer + Joy to the World
UM66T-05S	Home Sweet Home
UM66T-06S	Let Me Call You Sweetheart
UM66T-08S	Happy Birthday to you
UM66T-09S	Wedding March (mendelssohn)
UM66T-11L,S	Love Me Tender, Love Me True
UM66T-13S	Ester Parade
UM66T-19L,S	For Elise
UM66T-32L,S	Coo Coo Waltz
UM66T-33S	Mary Had a Little Lamb
UM66T-34L,S	The Train is Running Fast
UM66T-68L,S	It's a Small World

písmena na konci označení znamenají :

- L - hraje nepřetržitě melodii
- S - po odehrání skladby se automaticky vypne



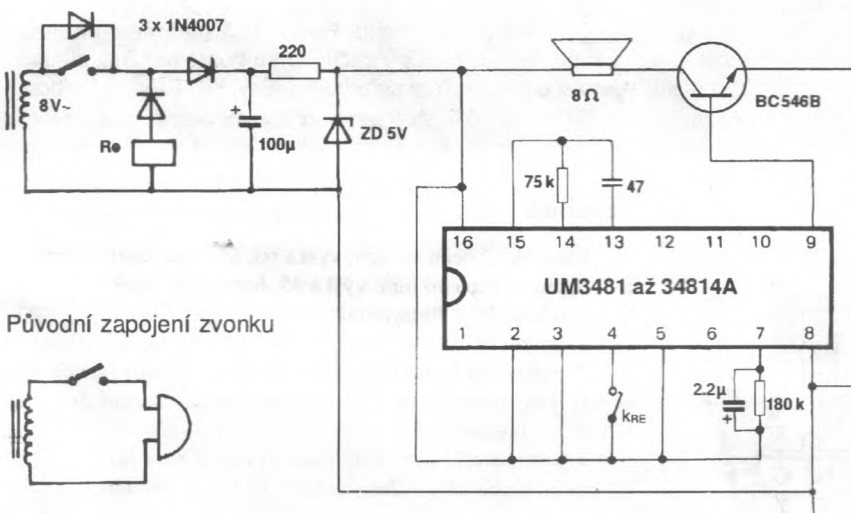
PRODEJ A DISTRIBUCE ELEKTRONICKÝCH SOUČÁSTEK

VELKOOBCHOD A ZÁSILK. SLUŽBA
Slovenská republika
Tomášikova 28
820 02 Bratislava
tel./fax (07) 222541 / 242

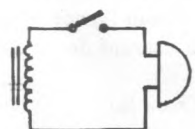
VELKOOBCHOD PRAHA	VELKOOBCHOD BRNO	MALOOBCHOD
obch.dům Šárka Evropská 73 160 00 Praha 6 předvolba - (02) odbyt : 316 42 63 316 72 46 36 56 92	Lidická 3,602 00 Brno tel./fax (05)41212287 tel. (05) 41212895	Sokolovská 21 Sokolovská 32 186 00 Praha 8 Evropská 73 160 00 Praha 6
technik : 316 72 49 fax : 316 62 23	ZÁSILKOVÁ SLUŽBA Česká republika OBECNICE č.318 Psč : 262 21 tel. (0306) 21963	Lidická 3 602 00 Brno ul. 1.Máje 10 460 01 Liberec 1

Domovní zvoněk s více melodiemi

Melodický zvoněk na bázi integrovaného obvodu UM3481 až UM34814A, připojení místo běžného zvonku k domovnímu zvonkovému transformátoru.



Původní zapojení zvonku



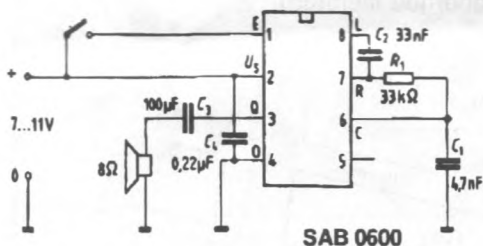
typ	počet melodií	MC
řada UM66T..	1 (viz.tab.)	20.80
UM34810A	16	48.40
UM34811A	16	48.40
UM34813A		48.40
UM34814A	6	48.40
UM3481	8	38.00
UM3482	12	38.00
UM3483	2	38.00
UM3484	10	38.00
UM3511	15	73.00
UM3561	4	24.20
UM3562	3	24.20
SAB 0600	1	137.90

Nestačí vědět o naší nové prodejně, musíte přijít !

GM Electronic

Třítónový elektronický gong

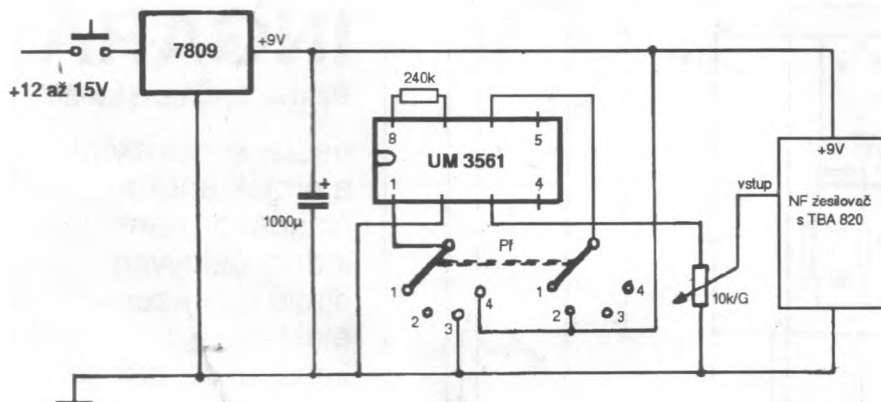
Nahrazuje domovní zvonek. Jednoduchým usměrněním (1ks diody 1N4007) a s filtrační kondenzátorem 100 μ F lze napájet z běžného zvonkového transformátoru.



V našem velkém katalogu SOUČÁSTKY PRO ELEKTRONIKU – GM Electronic naleznete miniaturní transformátory v plastu, pouzdra na baterie a články, krokodýlky, měřicí háčky a hroty, univerzální plošné spoje, bohatý výběr relé, piezosirény, nářadí, gumové nožičky, distanční sloupky, konektory, mikrofonní vložky, reproduktory, baterie a akumulátory, nejen elektrotechnickou literaturu a mnoho dalších zajímavých komponentů.

typ	charakteristika	MC
1N4007	univ. usměr. dioda 1A/1000V (=KY130,KY132)	1,00
BC546	univ.tranzistor NPN (= BC238, KC508 apod.)	1,50
BC556	univ.tranzistor PNP (= BC308 apod.)	1,50
BC337	univ.tranzistor NPN (= KF507 apod.)	2,50
BC237	univ.tranzistor NPN (= KF517 apod.)	2,50
LED	červ. svítivky Ø 3 a 5 mm – nejlevnější v Praze	1,00

Monolitické stabilizátory řady 78.. (kladné) a 79.. (záporné) u nás dostanete v cenách od 10,- do 23,30 Kč !



Siréna do auta (Kojack)

Obvod použijeme v automobilu je nutný stabilizátor 7809, jinak postačí baterie 4,5 V. Výkon zesilovače 1,6W obvykle k silnějšímu provozu silniční provoz je potřeba použít alespoň 20W koncový stupeň.

lohy přepínače obvod generuje :

icíi 2. požárníky 3. sanitku 4. samopal

Neuvěřitelných

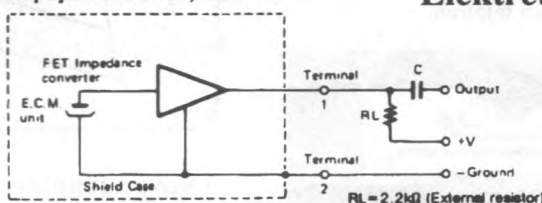
149.- Kč

za stojánek s lupou !

K dostání ve všech pobočkách firmy



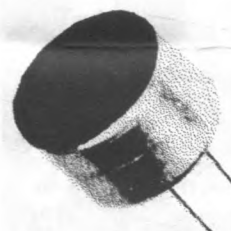
Zapojení MCE 100, MCE 101



Elektretové mikrofonní vložky

MCE 100 vývody pro pl.sp. v rozst. 2.5mm
MCE 101 drátové vývody izol. kablíčky

typ	MC
MCE 100	22.70
MCE 101	33.00

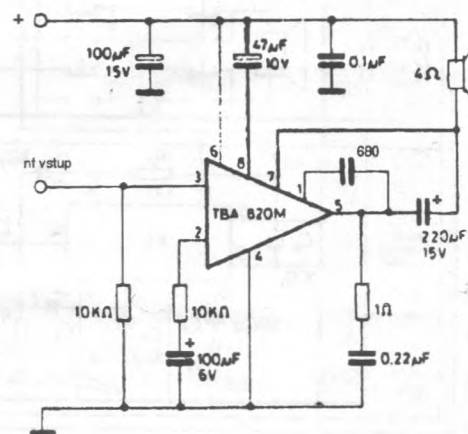


MCE-100

MCE 100, MCE 101

frekvenční rozsah 50 Hz – 12 kHz
citlivost (1kHz) 5 mV / Pa
impedance 600 Ω
pracovní napětí 1.5 – 10 V
spotřeba 1 mA
RL 1.5...2.2 kΩ
C 0.1...4.7 µF
vnější rozměry Ø 10 x 8 mm

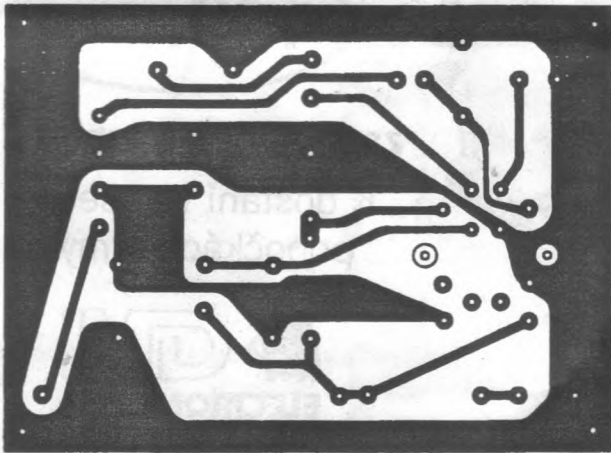
typ		MC
TBA820M	nf zes. 1W	24,60
LM386	nf zes. 0,5W	22,00



ZÁPISNÍK RADIOAMATÉRA – ELEKTRONICKÉ HRAČKY

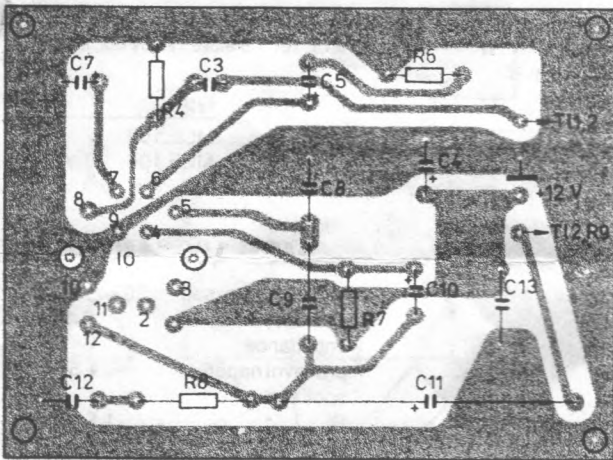
Hlasitý konferenční telefon

Všechny tři stanice A₁, A₂, A₃ jsou rovnocenné. Na schématu jsou přepínače v klidové poloze tak, že každá stanice je na příjmu. Stiskneme-li Tl₂ hovoříme se stanicí A₂, Tl₁ se stanicí A₃. Lze stisknout i obě tlačítka najednou.

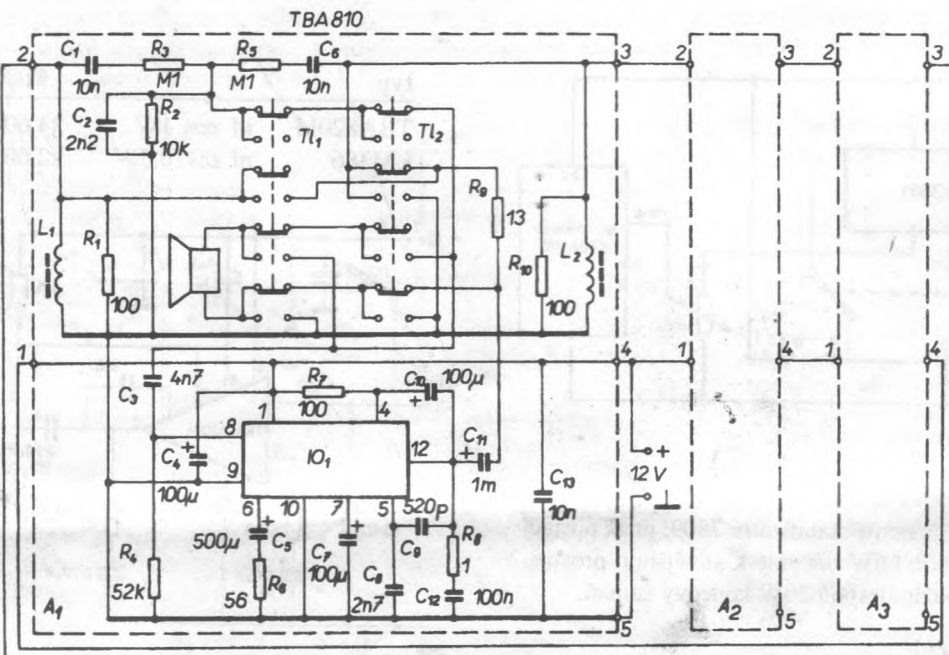


80

Deska plošných spojů hlasitého telefonu



08



Nová prodejna součástek a dílů pro elektroniku byla otevřena začátkem září na adrese **Sokolovská 32, Praha 8**, poblíž již známé prodejny **Sokolovská 21**. Sortiment prodejny je zaměřen zejména na: měřicí přístroje, plastové krabičky, sirénky, akumulátory, antény, anténní zesilovače a rozbočovače. Dostanete zde i **nejlevnější odbornou literaturu**.



Nové subminiaturní reproduktory GM Electronic



řada LP...FL..



řada LP...CS..

typ	rozměr [mm]	imped. [Ω]	výkon [W]	rozsah [Hz]	MC [Kč]
LP-25FL08G	Ø25x5,6	8	0,2	400-3500	25,-
LP-28CS08F	Ø28x5	8	1	350-3500	59,-
LP-29FL08G	Ø29x9,8	8	0,2	400-5000	25,-
LP-35CS08B	35x32x5	8	0,3	450-3500	59,-
LP-36CS08F	Ø36x4,6	7,2	1	280-3500	69,-

INGARA

Praha 1, Školská 30

nabízí konstrukční a projektanskou činnost při konstrukci jednoúčelových strojů a zařízení, elektronické konstrukce, měření, regulace. Poradenskou a konsultační činnost v oblasti strojní a elektronické výroby.